

# INBOX

INBOX-SR-DE-3,0-03

INBOX-CZ-DE-3,0-03

INBOX-SR-DE-1,5-03

INBOX-CZ-DE-1,5-03

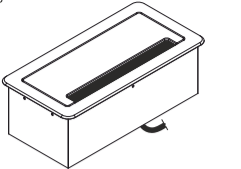
INBOX-SR-FR-3,0-03

INBOX-CZ-FR-3,0-03

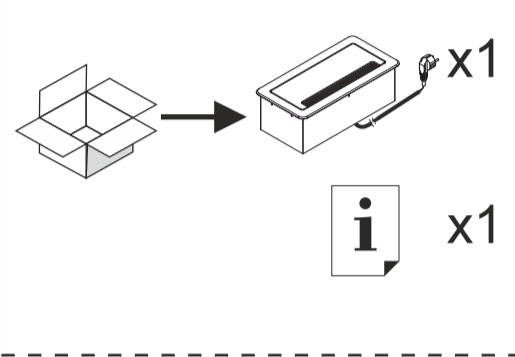
INBOX-SR-FR-1,5-03

INBOX-CZ-FR-1,5-03

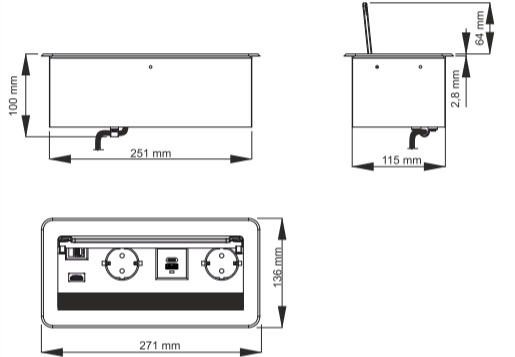
<b>PL</b>	Gniazdo meblowe
<b>DE</b>	Möbelsteckdose
<b>EN</b>	Furniture socket
<b>CS</b>	Nábytková zásuvka
<b>SK</b>	Nábytková zásuvka
<b>BG</b>	Контакт за мебелни
<b>DA</b>	Møbelstik
<b>EL</b>	Μόβιλ πλιστκουπέα
<b>ET</b>	Prilka επίμηλο
<b>ES</b>	Enchufe para muebles
<b>FR</b>	Prise pour meubles
<b>HR</b>	Utičnica za namještaj
<b>IT</b>	Presia per mobili
<b>LV</b>	Mēbeļu ligzda
<b>LT</b>	Baldų ligzdas
<b>HU</b>	Bűtor aljzat
<b>NL</b>	Meubelcontactdoos
<b>PT</b>	Soquete de móveis
<b>RO</b>	Priză pentru mobilier
<b>SL</b>	Pohištevna vtičnica
<b>SV</b>	Huonökuluggen pistoräsida
<b>FI</b>	Möbeluttaj
<b>NO</b>	Møbelkontakt
<b>RU</b>	Мебельная розетка



<b>PL</b>	Gniazdo meblowe
<b>DE</b>	Möbelsteckdose
<b>EN</b>	Furniture socket
<b>CS</b>	Nábytková zásuvka
<b>SK</b>	Nábytková zásuvka
<b>BG</b>	Контакт за мебелни
<b>DA</b>	Møbelstik
<b>EL</b>	Μόβιλ πλιστκουπέα
<b>ET</b>	Prilka επίμηλο
<b>ES</b>	Enchufe para muebles
<b>FR</b>	Prise pour meubles
<b>HR</b>	Utičnica za namještaj
<b>IT</b>	Presia per mobili
<b>LV</b>	Mēbeļu ligzda
<b>LT</b>	Baldų ligzdas
<b>HU</b>	Bűtor aljzat
<b>NL</b>	Meubelcontactdoos
<b>PT</b>	Soquete de móveis
<b>RO</b>	Priză pentru mobilier
<b>SL</b>	Pohištevna vtičnica
<b>SV</b>	Huonökuluggen pistoräsida
<b>FI</b>	Möbeluttaj
<b>NO</b>	Møbelkontakt
<b>RU</b>	Мебельная розетка

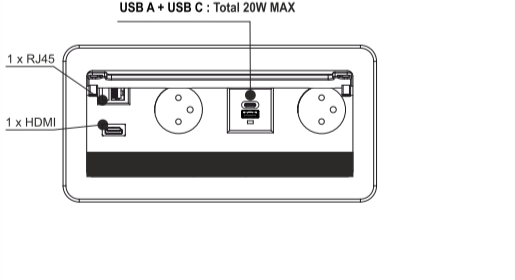


<b>PL</b>	WYMIARY / DE ABMESSUNGEN / GB DIMENSIONS / CS ROZMĚRY / SK ROZMĚRY / BG РАЗМЕРИ / DA DIMENSIONER / ET MÕÕDUD / EL ΔΙΑΣΤΑΣΕΙΣ / ES DIMENSIONES / FR DIMENSIONS / HR DIMENZJE / IT DIMENSIONI / LV IZMĒRI / LT ISMATAVIMAI / HU MÉRETEK / NL AFMETINGEN / PT DIMENSÕES / RO DIMENSIUNI / SL DIMENZJE / FI MITAT / SV DIMENSIONER / NO MÅL / RU РАЗМЕРЫ
-----------	--

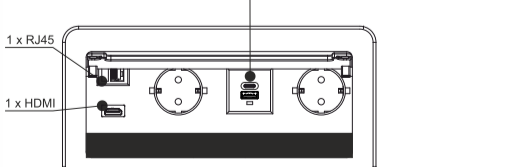


<b>PL</b>	WYMIARY / DE ABMESSUNGEN / GB DIMENSIONS / CS ROZMĚRY / SK ROZMĚRY / BG РАЗМЕРИ / DA DIMENSIONER / ET MÕÕDUD / EL ΔΙΑΣΤΑΣΕΙΣ / ES DIMENSIONES / FR DIMENSIONS / HR DIMENZJE / IT DIMENSIONI / LV IZMĒRI / LT ISMATAVIMAI / HU MÉRETEK / NL AFMETINGEN / PT DIMENSÕES / RO DIMENSIUNI / SL DIMENZJE / FI MITAT / SV DIMENSIONER / NO MÅL / RU РАЗМЕРЫ
-----------	--

<b>FRENCH</b>	
<b>*USB A : 5,0V ≍ 3,0A (15,0W MAX), 9,0V ≍ 2,2A (19,8W MAX), 12,0V ≍ 1,67A (20,0W MAX),</b>	
<b>*USB C : 5,0V ≍ 3,0A (15,0W MAX), 9,0V ≍ 2,2A (19,8W MAX), 12,0V ≍ 1,67A (20,0W MAX),</b>	
<b>USB A + USB C : Total 20W MAX</b>	



<b>SCHUKO</b>	
<b>*USB A : 5,0V ≍ 3,0A (15,0W MAX), 9,0V ≍ 2,2A (19,8W MAX), 12,0V ≍ 1,67A (20,0W MAX),</b>	
<b>*USB C : 5,0V ≍ 3,0A (15,0W MAX), 9,0V ≍ 2,2A (19,8W MAX), 12,0V ≍ 1,67A (20,0W MAX),</b>	
<b>USB A + USB C : Total 20W MAX</b>	



## PL UWAGI OGÓLNE

- Design Light Sp. z o.o. nie ponosi odpowiedzialności za szkody wynikłe na skutek nieprawidłowego montażu, zastosowania niepodręczonych elementów, zmian technicznych zestawu oraz nieprzestrzegania niniejszej instrukcji.
- Dane techniczne umieszczone są na etykiecie ocuchującej.
- Należy zachować instrukcję.
- Wszelkie zmiany techniczne i modyfikacje produktu, bez wcześniejszej zgody producenta, oznaczają ustrale gwarancji.
- Montaż oraz podłączenie urządzenia musi być wykonane przez osobę posiadającą odpowiednie uprawnienia.
- Przed montażem urządzenia należy odłączyć zasilanie. Montaż urządzenia nie może się odbywać przy włączonym napięciu w sieci elektrycznej.
- Należy pamiętać o montażu zasilaczy i produktów wyposażonych w zasilacz w miejscach dobre wentylacyjnych, pozbywających ciepło(i) innych elementów łatworpalnych.
- Przed podłączeniem urządzenia do sieci elektrycznej 250 V – sprawdzić poprawność wykonanych połączeń.
- Gniazdo musi być zasilane napięciem 250 V – 50/60Hz. Wykonane w I klasie ochronności i oznaczone symbolem ⚡przeznaczone wyłącznie do użytku wewnętrzznego.
- Przed użyciem należy sprawdzić, czy produkt jest przeznaczony do użytku w miejscach (zn. materiał, który nie pali się i nie podlega paleniu) lub normalnie palnym (zn. którego temperatura zapłonu wynosi co najmniej 200°C, który się nie odkształca i nie mięknie w tej temperaturze). Przykłady: metal, gips, drewno, materiały dREWNOCHODNE o grubości 2mm.

## UWAGI DODATKOWE

- Urządzenie jest zaprojektowane do użytku tylko wewnątrz pomieszczeń.
- Należy pamiętać o montażu zasilaczy i produktów wyposażonych w zasilacz w miejscach dobre wentylacyjnych, pozbywających ciepło(i) innych elementów łatworpalnych.
- Przed podłączeniem urządzenia do sieci elektrycznej 250 V – sprawdzić poprawność wykonanych połączeń.
- Gniazdo musi być zasilane napięciem 250 V – 50/60Hz. Wykonane w I klasie ochronności i oznaczone symbolem ⚡przeznaczone wyłącznie do użytku wewnętrzznego.
- Przed użyciem należy sprawdzić, czy produkt jest przeznaczony do użytku w miejscach (zn. materiał, który nie pali się i nie podlega paleniu) lub normalnie palnym (zn. którego temperatura zapłonu wynosi co najmniej 200°C, który się nie odkształca i nie mięknie w tej temperaturze). Przykłady: metal, gips, drewno, materiały dREWNOCHODNE o grubości 2mm.

## DE ALLGEMEINES

- Design Light Sp. z o.o. übernimmt keine Haftung für Schäden, die durch fehlerhafte Installation, Verwendung ungeeigneter Komponenten, technische Änderungen am Gerät und Nichtbeachtung dieser Anleitung entstehen.
- Die technischen Daten sind auf dem Kennzeichnungsetikett angegeben.
- Bewahren Sie die Anweisungen auf.
- Jegliche technische Änderungen und Modifikationen am Produkt ohne vorherige Zustimmung des Herstellers führen zum Erlöschen der Garantie.
- Die Installation und der Anschluss des Geräts müssen von einer qualifizierten Person durchgeführt werden.
- Trennen Sie vor der Installation des Geräts die Stromversorgung ab. Das Gerät darf nicht bei eingeschalteter Netzspannung installiert werden.
- Wenn der externe Schütz nicht vorhanden ist, sollte erles nur durch den Hersteller oder einen Service-Techniker oder eine Person mit ähnlicher Qualifikation ersetzt werden, um das Risiko von Verletzungen oder Tod zu vermeiden.
- Verwenden Sie zur Reinigung nur empfindliche, trockene Gewebe, keine Chemikalien.

## ZUSÄTZLICHES

- Das Gerät ist nur für die Verwendung in Innenräumen ausgelegt.
- Denken Sie daran, Netzteile und Produkte, die mit einem Netzteil ausgestattet sind, an gut belüftete Orten zu installieren, ohne Wärmeisolierung oder andere entflammare Teile.
- Bevor Sie das Gerät an das 250 V–Netz anschließen, überprüfen Sie die Richtigkeit der vorgenommenen Anschlüsse.
- Geräte, die mit dem Symbol ⚡(250 V–50/60Hz versorgt werden, hergestellt in Schutzklasse I und mit dem Symbol für die Verwendung nur in Innenräumen gekennzeichnet sind, sollten auf nicht brennbarem Untergrund ( d.h. auf einem Material, das nicht brennbar und nicht flammförmig ist) oder auf normal entflammablen Untergrund (d.h. auf einem Material, dessen Flammpunkt mindestens 200°C hat und das sich bei dieser Temperatur weder verformt noch erweicht) installiert werden. Beispiele: Metall, Gips, Holz, 2 mm dicke Holzwerkstoffe.

## EN GENERAL REMARKS

- Design Light Sp. z o.o. shall not be liable for damage caused by improper installation, use of improper parts, technical changes to the set, and failure to comply with this manual.
- Technical data are provided on the marking label.
- Keep the manual.
- Any technical changes and product modifications without the manufacturer's prior consent shall void the warranty.
- Equipment installation and connection must be performed by a qualified person.
- Disconnect the power supply before equipment installation. The equipment cannot be installed if the mains is powered.
- If the external flexible cable or cord is damaged, it should only be replaced by the manufacturer or service technician or a person with similar qualifications in order to avoid the risk to health or life.
- Use only soft and dry cloths to clean the equipment. Do not use chemicals.

## ADDITIONAL REMARKS

- The equipment is designed for indoor use only.
- Remember to install power supplies and equipment with power supplies in well-ventilated areas, without any insulation, or other flammable parts.
- Check the equipment for proper connections before connecting it to the 250 V–mains.
- Socket must be powered with 250 V–50/60Hz. Made in protection class I and marked with ⚡ for indoor use only.
- Products marked with ⚡ must be installed on non-flammable surfaces (i.e. on the material that is not flammable and is flame retardant) or normally flammable (i.e. whose ignition temperature is at least 200°C, which does not deform or soften at this temperature). Examples: metal, gypsum, wood, 2 mm thick wood-based materials.

## CS

## OBCENÉ INFORMACE

- Design Light Sp. z o.o. nese odpovědnost za škody způsobené nesprávnou montáží, použitím nevhodných součástí, technickými změnami soupravy a nedodržetím těchto návodu.
- Technické údaje jsou umístěny na etiketě.
- Uchovejte si tento návod.
- Jakékoliv technické změny a úpravy výrobku bez předchozího souhlasu výrobce znamenají ztrátu záruky.
- Instalace a připojení zařízení musí provádět osoba, která má příslušné oprávnění.
- Před montáží zařízení odpojte napájení. Montáž zařízení nemůže probíhat při zapnutém napájení v elektrické síti.
- Pokud je vnější flexibilní vodič nebo kabel poškozen, měl by být výměněn pouze výrobcem, servisním technikem nebo osobou s podobnou kvalifikací, aby se předešlo riziku ztráty zdraví nebo života.
- K čištění používejte pouze jemně šedé tkaniny, nepoužívejte chemické prostředky.

## DALŠIE INFORMACE

- Zařízení je určeno pro použití pouze v interiéru.
- Vnútorné použitie. Nepoužívajte tento výrobok v priestoroch vybavených napájacím zdrojom na dobre vetránych miestach, bez otepľenia a ďalších hofňavých prvků.
- Pripojenie prístroja musí vykonať osoba, ktorá má príslušné oprávnenie.
- Zásuvka musí byť napájaná napätím 250 V–50/60 Hz. Výrobenej v triede ochrany 1 označené symbolom ⚡ určene len na vnútorné použitie.
- Uviedeno označené symbolom ⚡ musí byť inštalované na nehorľavom podlaží (t.j. materiáli, ktorý nehoria a nepodporuje horenie) alebo zvyčajne horľavom (t.j. ktorého bod vzplanutia je najmenej 200°C, ktorý sa pri tejto teplote nedeformuje ani nezmeäkne). Príklady: kov, sádra, drevo, drevené materiály s hrúbkou 2 mm.

## SK

## VŠEOBECNÉ INFORMÁCIE

- Design Light Sp. z o.o. nezodpovedá za škody spôsobené nesprávnou montážou, použitím nevhodných komponentov, technickými zmenami súpravy alebo nedodržaním týchto návodu.
- Technické údaje sú uvedené na štítku.
- Uchovajte si tento návod.
- Akkoľvek technické zmeny alebo úpravy výrobku bez predchádzajúceho súhlasu výrobcu zrušia záruku.
- Instalácia a pripojenie zariadenia musí vykonať osoba, ktorá má príslušné oprávnenie.
- Pred inštaláciou zariadenia odpojte napájenie. Montáž zariadenia nemôže prebiehať pri zapnutí sieťovej napätie.
- Ak je externý flexibilný kábel alebo kábel poškodený, mal by byť vymenený iba výrobcou, servisným technikm alebo podobne kvalifikovaná osoba, aby sa predišlo riziku zranenia alebo života.
- Na čistenie používajte iba mäkké suché handry a nepoužívajte chemikálie.

## DALŠIE INFORMÁCIE

- Zariadenie je určené len pre vnútorné použitie.
- Vnitřní použití. Nepoužívejte tento výrobek v prostřích vybavených napájecím zdrojem na dobře vetránych místech, bez otepľenia a ďalších hofňavých prvků.
- Pripojenie prístroja musí vykonať osoba, ktorá má príslušné oprávnenie.
- Zásuvka musí byť napájaná napätím 250 V–50/60 Hz. Výrobenej v triede ochrany 1 označené symbolom ⚡ určene len na vnútorné použitie.
- Produkt označené symbolom ⚡ musí byť inštalované na nehorľavom podlaží (t.j. materiáli, ktorý nehoria a nepodporuje horenie) alebo zvyčajne horľavom (t.j. ktorého bod vzplanutia je najmenej 200°C, ktorý sa pri tejto teplote nedeformuje ani nezmeäkne). Príklady: kov, sádra, drevo, drevené materiály s hrúbkou 2 mm.

## BG

## ОБЩИ ПОЛОЖЕНИЯ

- Design Light Sp. z o.o. не отговаря за щети или откосности за щети, причинени от неправилния монтаж, използване на неподходящи елементи, технически промени в комплекта и несъздаване на настоящата документация.
- Техническите данни са нанесени върху маркиращия етикет.
- Запазете инструкцията.
- Всякакви технически промени и модификации на продукта, без предварително съгласие на производителя водят до загуба на гаранцията.
- Инсталация и свързването на устройството трябва да бъде извършено от лице с подходящи квалификации.
- Преди да инсталирате устройството, изключете захранването. Устройството не трябва да се инсталира, когато захранването е включено.
- Ако външният гъвкав проводник или кабел е повреден, той трябва да се замени само от производителя или неговия сервизен техник или подобно квалифицирано лице, за да се избегне риск от нараняване или смърт.
- Използвайте само деликатни, сухи тъкани за почистване, не използвайте химикали.

## ДОПЪЛНИТЕЛНИ УКАЗАНИЯ

- Устройството е предназначено само за вътрешна употреба.
- Захранването и продуктите, оборудвани със захранване да се инсталира на добре проветрени места, без отоплителни материали и други запалими елементи.
- Преди да свържете устройството към мрежата 250 V–50/60Hz, проверете дали всички връзки са правилно направени.
- Гнездо трябва да се захранва с напрежение 250 V – 50/60Hz. Изработено клас на защита I и означено със символ ⚡ е предназначено само за вътрешна употреба.
- Продукт означен със символ ⚡ трябва да бъдат монтирани върху негорещ материал (т.е. точка на възпламеняване над 200 °C, която не се деформира и не размеква при тази температура). Примерно: метал, мажика, дърво, материали на дървесна основа с дебелина 2 мм.

## DA

## GENERELLE BEMÆRKNINGER

- Design Light Sp. z o.o. er ikke ansvarig for skader, der skyldes forkert installation, brug af utilsigtede elementer, tekniske ændringer af sættet og manglende overholdelse af denne vejledning.
- Tekniske oplysninger findes på mærkningsetiketten.
- Opbevar vejledningen til fremtidig brug.
- Eventuelle tekniske ændringer og modifikationer af produktet uden producentens forudgående samtykke medfører tab af garantien.
- Installation og tilslutning af enheden skal udføres af en person med passende tilladelse.
- Åbrud strømforsyningen, inden du installerer enheden. Enheden må ikke installeres, når strømmen er tændt.
- Hvis den ydre slæbende ledning eller ledningen er beskadiget, skal den udskiftes kun af producenten eller en servicecenterbetjener eller en lignende kvalificeret person for at undgå en risiko for liv eller sundhed.
- Til rengøring skal man bruge kun sart, tørt stoffor, man må ikke bruge kemikalier til dette formål.

## YDERLIGERE BEMÆRKNINGER

- Enheden er kun beregnet til indendørs brug.
- Hvis ikkelenne strømforsyningen og produktet udstyret med strømforsyningsenheder på godt ventilerede steder uden isolering eller andre brændbare elementer.
- Inden man tilslutter produktet til 250 V–enettet, skal man tjekke rigtigheden af de foretagne tilslutninger.
- Stikontakt skal forsynes ved et spænding på 250 V – 50/60Hz. Fremstillet i beskyttelsesklasse I og mærket med symbol ⚡ kun beregnet til internt brug.
- Produkt markeret med symbol ⚡ skal installeres på et ikke-brændbart underlag (dvs. stof, der ikke brænder eller opbeholder forbrænding) eller normalt brændbart underlag (dvs. med et flammepunkt på mindst 200°C, som ikke deformeres eller bliver blødt ved denne temperatur). Eksempler: metal, gips, træ, træbaserede materialer med en tykkelse på 2 mm.

## ET

## ŪLDIST

- Design Light Sp. z o.o. nie odpowiada za uszkodzenia i szkody, które wynikają z błędnej instalacji, używania nieplanowanych części, zmian technicznych w zestawie i niezastosowania niniejszej instrukcji.
- Tęchniczne dane znajdują się na etykiecie informacyjnej.
- Trzymaj instrukcję.
- Wszelkie zmiany techniczne i modyfikacje produktu bez wcześniejszej zgody producenta powodują utratę gwarancji.
- Instalacja i podłączenie urządzenia musi być wykonana przez osobę posiadającą odpowiednie uprawnienia.
- Przed użyciem należy odłączyć zasilanie. Montaż urządzenia nie może się odbywać przy włączonym napięciu w sieci elektrycznej.
- Należy pamiętać o montażu zasilaczy i produktów wyposażonych w zasilacz w miejscach dobre wentylacyjnych, pozbywających ciepło(i) innych elementów łatworpalnych.
- Przed podłączeniem urządzenia do sieci elektrycznej 250 V – sprawdzić poprawność wykonanych połączeń.
- Gniazdo musi być zasilane napięciem 250 V – 50/60Hz. Wykonane w I klasie ochronności i oznaczone symbolem ⚡przeznaczone wyłącznie do użytku wewnętrzznego.
- Przed użyciem należy sprawdzić, czy produkt jest przeznaczony do użytku w miejscach (zn. materiał, który nie pali się i nie podlega paleniu) lub normalnie palnym (zn. którego temperatura zapłonu wynosi co najmniej 200°C, który się nie odkształca i nie mięknie w tej temperaturze). Przykłady: metal, gips, drewno, materiały dREWNOCHODNE o grubości 2mm.

## LISÄMÄRKED

- Säde on mõeldud kasutamiseks ainult siseruumides.
- Ärge unustage tooteleikida ja tooteleikida varustatud tooteid paigaldada hästiventileeritud ruumides ilma soojusisolatsiooniga või muude tuleohutike elementidega kahtlase.
- Enne seadme (ühendamis) kasutamise peab ilma vastavate lubadega ikk.
- Stiikpääs peab olema 250 V – 50/60 Hz. Valmistatud I kaitsesklassis ja tähistatud sümboliga ⚡, mõeldud ainult sisekasutuseks.
- Tuote tähistatud sümbol ⚡ tuleks paigaldada mitteahvatavale (st materjalile, mis ei põle ega toeta põlemist) või normaalselt ahvatavale (st tulekindlale vähemalt 200 °C, mis sellel temperatuuril ei deformuuri ega pehmenu) alusele. Näited: metall, krohv, puit, 2 mm pakssuseid puidupõhisel materjalid.

## EL

## ΓΕΝΙΚΕΣ ΠΑΡΑΤΗΡΗΣΕΙΣ

- H Design Light Sp. z o.o. nie odpowiada za uszkodzenia i szkody, które wynikają z błędnej instalacji, używania nieplanowanych części, zmian technicznych w zestawie i niezastosowania niniejszej instrukcji.
- Tęchniczne dane znajdują się na etykiecie informacyjnej.
- Trzymaj instrukcję.
- Wszelkie zmiany techniczne i modyfikacje produktu, bez wcześniejszej zgody producenta, oznaczają ustrale gwarancji.
- Montaż oraz podłączenie urządzenia musi być wykonane przez osobę posiadającą odpowiednie uprawnienia.
- Przed montażem urządzenia należy odłączyć zasilanie. Montaż urządzenia nie może się odbywać przy włączonym napięciu w sieci elektrycznej.
- Należy pamiętać o montażu zasilaczy i produktów wyposażonych w zasilacz w miejscach dobre wentylacyjnych, pozbywających ciepło(i) innych elementów łatworpalnych.
- Przed podłączeniem urządzenia do sieci elektrycznej 250 V – sprawdzić poprawność wykonanych połączeń.
- Gniazdo musi być zasilane napięciem 250 V – 50/60Hz. Wykonane w I klasie ochronności i oznaczone symbolem ⚡przeznaczone wyłącznie do użytku wewnętrzznego.
- Przed użyciem należy sprawdzić, czy produkt jest przeznaczony do użytku w miejscach (zn. materiał, który nie pali się i nie podlega paleniu) lub normalnie palnym (zn. którego temperatura zapłonu wynosi co najmniej 200°C, który się nie odkształca i nie mięknie w tej temperaturze). Przykłady: metal, gips, drewno, materiały dREWNOCHODNE o grubości 2mm.

## ΠΡΟΣΘΕΤΕΣ ΣΗΜΕΙΩΣΕΙΣ

- H συσκευή είναι σχεδιασμένη μόνο για εσωτερική χρήση!
- Πρέπει να θυμάστε ότι οι συσκευές πρέπει να τοποθετούνται και τα προϊόντα εξοπλισμένα με το προφίλ στο μέτρο με κάπο εξάρτισμο, χωρίς θέρμανση και άλλα εύφλεκτα αντικείμενα.
- Πριν συνδέσετε τη συσκευή στο ηλεκτρικό δίκτυο 250 V–ελέγξτε συνδέσεις για κατάλληλα.
- Υπόψη! Προσοχή! Το ρεύμα 250 V–50/60Hz. Είναι κατασκευασμένο με την I τάξη προστασίας και είναι επισημασμένο με το σύμβολο ⚡προσέχτε αποκλειστικά ως εσωτερική χρήση.
- Προϊόν με το σύμβολο ⚡πρέπει να αναρρολογούνται τη συσκευή σε μη ακουστή βάση (το υλικό της βάσης δεν καίγεται και δεν διαστρέφεται η στήλη) ή στη κανονική καύσιμη βάση (ή θερμοκρασία ανάφλεξης του υλικού είναι τουλάχιστον 200°C και αυτό δεν υποστηρίζει την καύση και δεν μαλακώνει σε αυτή τη θερμοκρασία). Παράδειγμα: μέταλλο, γύψο, ξύλο, προϊόν με βάση το ξύλο το πάχος 2mm.

## ES

## NOTAS GENERALES

- Design Light Sp. z o.o. no se hace responsable de los daños resultantes de una instalación incorrecta, el uso de componentes inadecuados, los cambios técnicos en el conjunto y el incumplimiento de estas instrucciones.
- Los datos técnicos se indican en la etiqueta del producto.
- Guarde las instrucciones.
- Cualquier cambio técnico o modificación del producto, sin el consentimiento previo del fabricante, anulará la garantía.
- La instalación y conexión del dispositivo debe ser realizada por una persona cualificada.
- Desconecte la fuente de alimentación antes de instalar la unidad. El dispositivo no debe instalarse con la tensión de red conectada.
- Si la manguera flexible externa o el cable está dañado, sólo deben ser sustituidos por el fabricante, el técnico de servicio o por una persona con cualificaciones similares, a fin de evitar el riesgo de pérdida de salud o de vida.
- Utilice sólo paños delicados y secos para la limpieza, no utilice productos químicos.

## NOTAS ADICIONALES

- El dispositivo está diseñado sólo para uso en interiores.
- Recuerde instalar las fuentes de alimentación y los productos equipados con una fuente de alimentación en lugares bien ventilados, sin ningún tipo de aislamiento térmico u otros elementos inflamables.
- Antes de conectar el dispositivo a la red de 250 V–, compruebe la corrección de las conexiones realizadas.
- Enchufe debe alimentarse con 250 V–50/60Hz. Fabricada en la clase de protección I y marcada con el símbolo ⚡ para uso en interiores únicamente.
- Producto marcado con el símbolo ⚡ debe instalarse en superficies no inflamables (es decir, un material que no se quema ni mantiene la combustión) o normalmente inflamables (es decir, que tiene un punto de inflamación de al menos 200°C, que no se deforma ni se ablanda a esa temperatura). Ejemplos: metal, yeso, madera, derivados de madera de 2 mm de espesor.

## FR

## COMMENTAIRES GÉNÉRAUX

- Design Light Sp. z o.o. ne peut être tenu responsable des dommages résultant d’une installation incorrecte, de l’utilisation de composants inadéquats, des modifications techniques du kit et du non-respect de ces instructions.
- Les données techniques sont indiquées sur l’étiquette de marquage.
- Conservez les instructions.
- Tout changement technique et toute modification du produit, sans l’accord préalable du fabricant, annulera la garantie.
- L’installation et le raccordement de l’appareil doivent être effectués par une personne qualifiée.
- Débranchez l’alimentation électrique avant d’installer l’appareil. L’appareil ne peut être installé sous tension.
- Si le tuyau ou le cordon externe est endommagé, il ne doit être remplacé que par le fabricant ou le technicien de service, ou une personne ayant des qualifications similaires, afin d’éviter le risque de perte de santé ou de vie.
- N’utilisez que les tissus délicats et secs pour le nettoyage, n’utilisez pas de produits chimiques.

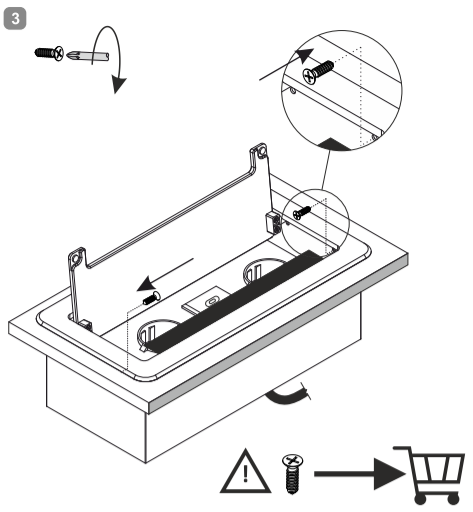
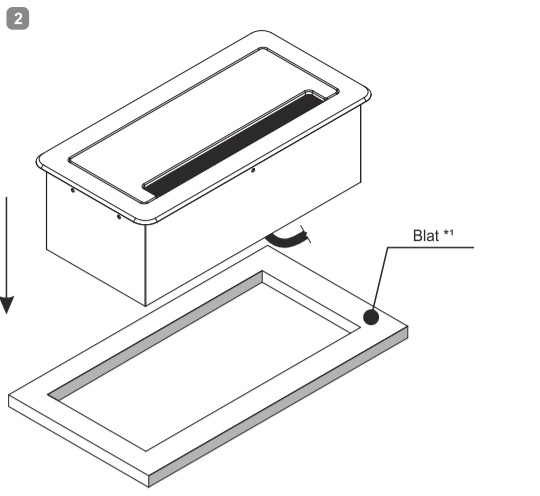
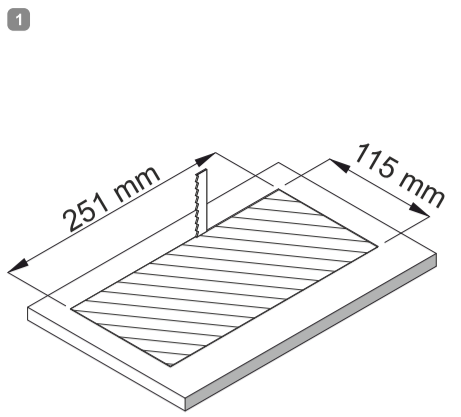
## REMARQUES COMPLÉMENTAIRES

- L’appareil est conçu pour une utilisation en intérieur uniquement.
- N’oubliez pas d’installer les alimentations électriques et les produits équipés d’une alimentation électrique dans des endroits bien ventilés, sans aucune isolation thermique ou autres éléments inflammables.
- Avant de brancher l’appareil sur le réseau 250 V–, vérifiez la justesse des branchements effectués.
- Prise de courant doit être alimenté au 250 V–50/60Hz. Fabriqué en classe de protection I et marqué d’un symbole pour une utilisation à l’intérieur uniquement.
- Produit marqué avec le symbole ⚡ doit être installé sur des surfaces non inflammables (c’est-à-dire le matériau qui ne brûle pas et ne subit pas de combustion) ou normalement inflammable (c’est-à-dire qui a un point d’inflamation de au moins 200°C, qui ne se déforme pas ou ne se ramollit pas à cette température). Exemples: métal, plâtre, bois, matériaux à base de bois de 2 mm d’épaisseur.

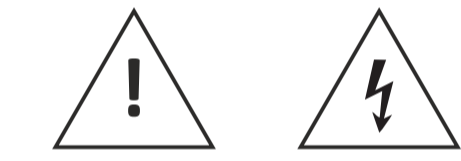
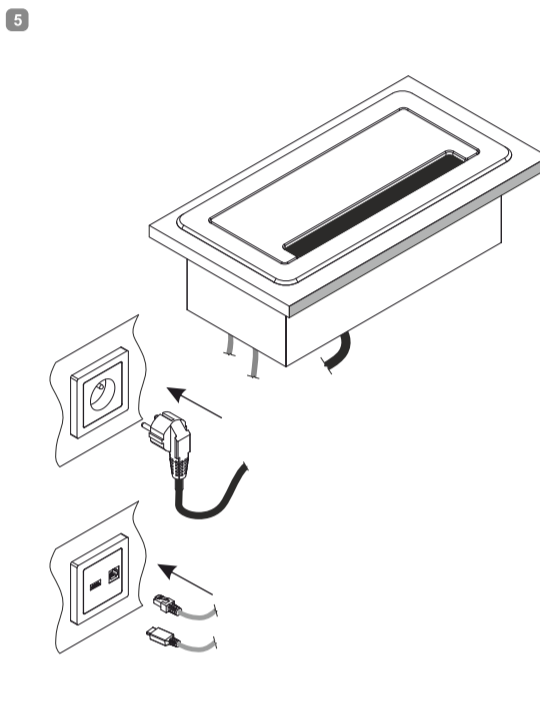
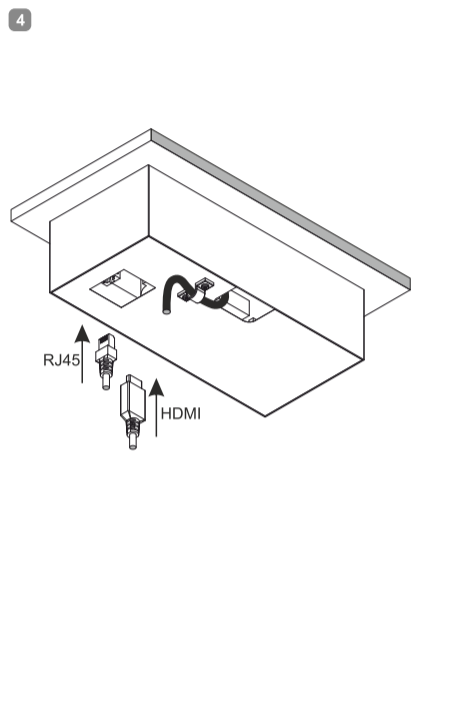
## HR

## OPĆE NAPOMENE

- Design Light Sp. z o.o. ne odgovara za štetu nastalu zbog nepravilne montaže, korištenja neprikladnih elemenata, tehničkih promjena na setu i nepriznanja uputa.
- Tehnički podaci nalaze se na naljepnici za označavanje.
- Upruže treba sačuvati za kasnije korištenje.
- Sve tehničke promjene i preinake na proizvodu, bez prethodnog pristanka proizvođača, poništavaju jamstvo.
- Instalaciju i priključivanje uređaja mora izvršiti osoba s odgovarajućim ovlaštenjima.
- Prije montaže uređaja, isključite



\*1 Blat / Blatt / Top / Deska / Doska / Плит / Plade / Lauupaalt / Επιρράξιμο / Cubierta / Plateau de table / Placa stola / Piano di lavoro / Augfløe / Stålvirke / Munkstap / Munkstap / Werkblad / Topo / Blat / Pult / Pöytälevy / Bänkskiva / Bordplate / Стопешница



- OSTROZNI!** Montaż / podłączenia do sieci zasilającej powinna wykonywać tylko i wyłącznie osoba o odpowiednich kwalifikacjach oraz uprawnieniach ze względu na istniejące ryzyko porażeniem prądem elektrycznym
- VORSICHT!** Die Installation und der Anschluss an das Stromnetz sollten wegen der Gefahr eines Stromschlags nur von einer qualifizierten und autorisierten Person durchgeführt werden.
- CAREFUL!** Installation and connection to the mains must only be performed by a qualified and certified person due to the risk of electric shock.
- UPOZORNENÍ!** Instaláciu a pripojenie k elektrickej sieťi by mali vykonávať iba osoby s príslušnou kvalifikáciou a oprávneniami v súvislosti so možným rizikom úrazu elektrickým prúdom
- UPOZORNENIE!** Instalaciju a pripojenje k elektrickej sieťi by mali vykonávať iba osoby s príslušnou kvalifikáciou a oprávneniami v súvislosti so možným rizikom úrazu elektrickým prúdom
- OPACHOST!** Инсталационото и свързването към електрическата мрежа трябва да се извършва само от лице с подходящи квалификации и разрешения поради съществуващия риск от токов удар.
- FORSIGTIG!** Installation og tilslutning til strømforsyning bør kun udføres af en person med passende kvalifikationer og godkendelser på grund af risikoen for elektrisk stød.
- OLGE HOOLIKASI!** Elektrikilõõgu ohu tõttu tohib elektrivõrku paigaldada ja vooluvõrku ühendada ainult asjakohase kvalifikatsiooniga ja volitatud isik.
- ΠΡΟΞΕΚΤΙΚΑ!** Η συναρμολόγηση και η σύνδεση της συσκευής πρέπει να εκτελεστεί από το πρόσωπο που έχει κατάλληλη προσόντα και εξουσιοδότηση. Λόγω του υφιστάμενου κινδύνου ηλεκτροπληξίας.
- CAUTION!** La instalación y la conexión a la red eléctrica sólo debe ser realizada por una persona cualificada y autorizada debido al riesgo de descarga eléctrica.
- ATTENTION!** L'installation et le raccordement au réseau ne doivent être effectués que par une personne qualifiée et autorisée en raison du risque de choc électrique.
- UPOZORENIE!** Instalaciju i priključak na električnu mrežu mora izvršiti isključivo osoba s odgovarajućim kvalifikacijama i ovlaštenjima zbog postojećeg rizika od električnog udara.
- ATTENZIONE!** L'installazione ed il collegamento alla rete elettrica devono essere eseguiti solo da una persona qualificata e autorizzata a causa del rischio di scosse elettriche.
- BRIDINAJUMSI!** Uzastādāšanu un pieslēgšanu elektrotīklam drīkst veikt tikai ar vienīgi pilnvarota un kompetenta persona, ņemot vērā elektriskās strāvas trieciena risku.
- ATSARGA!** Dėl elektros smūgio rizikos montavimo ir prijungimo į elektros instaliaciją darbus privato atlikti tik atitinkamas kvalifikacijos bei teises turintis asmuo.
- OVATOSANI!** Az elektronkos hálózatra történő felszerelést és csatlakoztatást csak megfelelő képesítéssel és engedéllyel rendelkező személyek végezhetik az érintésvédelemi veszély miatt.
- VORZICHTIG!** Om het risico op kortsluiting en elektrische schokken te voorkomen mag de montage en aansluiting op het netwerk alleen door een gekwalificeerde electrician worden uitgevoerd.
- ADVERTENCIA!** A instalación e ligazón a rede só deve ser efectuada por una persoa cualificada e autorizada debido ao risco de choques eléctrico.
- ATENȚIE!** Instalarea și conectarea la rețeaua de alimentare cu energie electrică trebuie efectuate numai de o persoană cu calificări și autorizații corespunzătoare, din cauza riscului de electrocutare.
- PAZITE!** Namestitev in priključ na električno omrežje sme zaradi nevarnosti električnega udara izvesti samo oseba z ustreznimi kvalifikacijami in pooblastili.
- VAROITUS!** Sähköasennuksen aikana laiteen kytkemisen verkoviivasta tulee tapahtua ammattilaisen toimesta.
- VAR FÖRSIKTIG!** Installation och anslutning till elnätet får endast utföras av en kvalificerad och certifierad person på grund av risken för elektrisk stöt.
- FORSIKTIG!** Ustajeni ma kun montirati e kobles til strømmettet av en sertifisert fagkyndig person på grunn av fare for elektrisk stød.
- ОСТОРОЖНО!** Монтаж и подключение к электросети должны выполняться только лицом, имеющим соответствующую квалификацию и разрешения, из-за опасности поражения электрическим током.

**FRENCH / SCHUKO**

- Parametry ładowarki USB:**  
Średnia wydajność – 85 %  
Wydajność przy niskim obciążeniu ( 10% ) – 75,5 %  
Pobór energii bez obciążenia – 0,06 W
- Parametres des USB-Ladegeräte:**  
Durchschnittliche Leistung - 85%  
Leistung bei geringer Last (10 %) - 75,5 %  
Leistungsaufnahme bei Nulllast - 0,06 W
- Parameters of the USB charger:**  
Average efficiency – 85%  
Performance at low load (10%) - 75,5%  
No-load power consumption - 0,06W
- Parametri USB nabijevky:**  
Průměrná účinnost - 85%  
Účinnost při nízké zátěži (10 %) - 75,5 %  
Spotřeba energie bez zátěže - 0,06 W
- Parametre USB nabijčky:**  
Priemerná účinnosť - 85%  
Účinnosť pri nízkej záťaži (10 %) - 75,5 %  
Spotreba energie bez záťaže - 0,06 W
- Параметри на USB зарядното устройство:**  
Средна ефективност – 85%  
Ефективност при ниско натоварване (10%) - 75,5%  
Консумирана мощност без натоварване – 0,06 W
- USB-opladerparametre:**  
Gemiddelde efficiëntie - 85%  
Effektivitet ved lav belastning (10%) - 75,5 %  
Strømforbrud uden belastning - 0,06 W
- USB-iaadja parametrid:**  
Keskmise jõudlus – 85%  
Jõudlus väikesele koormusele (10%) – 75,5 %  
Koormusetu vooluturve – 0,06 W
- Παράμετροι του φορτιστή USB:**  
Μέση απόδοση - 85%  
Η απόδοση με χαμηλή φόρτιση (10%) - 75,5 %  
Ρηλή ενέργεια χωρίς φόρτιση - 0,06 W
- Parâmetros del cargador USB:**  
Eficiencia promedio - 85%  
Rendimiento en carga baja (10 %) - 75,5 %  
Consumo eléctrico sin carga - 0,06 W
- Spécifications du chargeur USB:**  
Performance moyenne – 85%  
Performance à faible charge (10 %) - 75,5 %  
Consommation électrique à vide - 0,06 W
- Parametri USB punjača:**  
Prosječna učinkovitost – 85%  
Učinkovitost pri niskom opterećenju (10%) - 75,5 %  
Potrošnja energije bez opterećenja - 0,06 W
- Specificazioni del caricatore USB:**  
Prestazione media - 85%  
Prestazione a basso carico (10%) - 75,5 %  
Consumo di energia a vuoto - 0,06 W
- USB lādātāja parametri:**  
Vidējā efektivitāte - 85%  
Veiktspēja ar mazu slodzi (10%) - 75,5 %  
Strāvas patēriņš bez slodzes - 0,06 W
- USB ikroviklio parametrai:**  
Vidutinis efektyvumas - 85%  
Efektyvumas esant mažai apkrovai (10%) - 75,5 %  
Energiatvėstis terhičios nėikū - 0,06 W
- USB iðlõ parametere:**  
Atlasog hatafok - 85%  
Hatafok alacsony terhelésnél (10 %) - 75,5 %  
Energiafelvétel terhétel nélkül - 0,06 W
- Specificaties USB-oplader:**  
Gemiddeld rendement - 85%  
Rendement bij lage belasting (10%) - 75,5 %  
Stroomverbruik zonder belasting - 0,06 W
- Parâmetros do carregador USB:**  
Eficiência média - 85%  
Desempenho com carga baixa (10 %) - 75,5 %  
Consumo de alimentação sem carga - 0,06 W
- Parametri încărcător USB:**  
Eficiență medie - 85%  
Eficiență la sarcină redusă (10%) - 75,5 %  
Consum de energie fără sarcină - 0,06 W
- Parametri polnilnika USB:**  
Povprečna učinkovitost – 85%  
Učinkovitost pri nizki obremenitvi (10%) - 75,5 %  
Poraba energije brez obremenitve - 0,06 W
- USB-laddarens parametar:**  
Genomsnittlig prestanda - 85%  
Prestanda vid låg belastning (10 %) - 75,5 %  
Strömförbrukning utan belastning - 0,06 W
- USB-laderparametere:**  
Gennemsnitlig effektivitet - 85%  
Effektivitet ved lav belastning (10%) - 75,5 %  
Strømforbrug uden belastning - 0,06 W
- Параметры зарядного устройства USB:**  
Средний КПД – 85%  
КПД при малой нагрузке (10%) - 75,5 %  
Потребляемая мощность без нагрузки – 0,06Вт

**PL OCHRONA ŚRODOWISKA / DE UMWELTSCHUTZ / EN ENVIRONMENT PROTECTION / CS OCHRANA ŽIVOTNÍHO PROSTŘEDÍ / SK OCHRANA ŽIVOTNEHO PROSTREDIA / BG ОПАЗВАНЕ НА ОКОЛИНАТА СРЕДА / DA MILJØBESKYTTELSE / ET KESKONNAYKÄITÄISE / EL ΠΡΟΤΑΣΙΑ ΠΕΡΙΒΑΛΛΟΝΤΟΣ / ES PROTECCIÓN DEL MEDIO AMBIENTE / FR PROTECTION DE L'ENVIRONNEMENT / HR ZAŠTITA OKOLIŠA / IT PROTEZIONE DELL'AMBIENTE / LV VIDES AIZSARDZĪBA / LT APLINKOSAUGA / PL PRZECIĄCZNOŚĆ ŚRODOWISKIEM / RO PROTECȚIA MEDIULUI / SV MILJÖSKYDD / NO MILJØVERN / RU ЗАЩИТА ОКРУЖАЮЩЕЙ СРЕДЫ**

**PL** ■ Oznaczenie znakiem przekreślonego kubka wskazuje na potrzebę szczególnego postępowania z użytym sprzętem elektrycznym i elektronicznym.  
■ Produkty oznaczone tym znakiem mogą być szkodliwe dla środowiska. Wymagają one szczególnej formy przetwarzania / umieszkodliwiania.  
■ Nie można wyrzucić produktów oznaczonych tym znakiem razem z innymi odpadami.  
■ Zużyty bądź uszkodzony po okresie gwarancji sprzęt należy oddać do odpowiedniego punktu zbiórki odpadów.

**DE** ■ Die Kennzeichnung des durchgestrichenen Eimers weist auf die Notwendigkeit einer besonderen Behandlung von Elektro- und Elektronik-Altgeräten hin.  
■ Produkte mit diesem Zeichen können umweltschädlich sein. Sie erfordern eine spezifische Form der Behandlung. Wiederverwertung und Entsorgung.  
■ Sie dürfen die mit diesem Zeichen gekennzeichneten Produkte nicht zusammen mit anderen Abfällen entsorgen.  
■ Nach Ablauf der Garantiezeit sollte das Gerät an eine geeignete Abfallsammelstelle zurückgegeben werden.

**EN** ■ Worn-out or wheeled bin symbol indicates that worn-out electric and electronic appliances must be handled appropriately.  
■ Products with this symbol may be harmful to the environment. They require special processing, recycling, and disposal.  
■ Products with this symbol cannot be disposed of together with other waste.  
■ Worn-out appliances or appliances damaged after the warranty period must be disposed of through an appropriate waste collection point.

**CS** ■ Označení symbolem přeškrtnutého odpadkového koše naznačuje potřebu zvláštního zacházení s opotřebenými elektrickými spotřebiči.  
■ Produkty označené touto značkou mohou být škodlivé pro životní prostředí. Vyžadují zvláštní formu zpracování, recyklaci a likvidace.  
■ Produkty označené tímto označením nemohou být likvidovány spolu s jiným odpadem.  
■ Po uplynutí záruční doby musí být opotřebená nebo poškozená zařízení odevzdana do příslušného sběrného místa.

**SK** ■ Označenie symbolom prekrižovaného odpadkového koša naznačuje potrebu osobitného zaobchádzania s opotrebovanými elektrickými spotrebičmi.  
■ Produkty označené touto značkou môžu byť škodlivé pre životné prostredie. Vyžadujú osobitnú formu spracovania, recyklácie a likvidácie.  
■ Produkty označené týmto označením spolu s iným odpadom.  
■ Po uplynutí záručnej doby musí byť opotrebované alebo poškodené zariadenie odovzdané do príslušného zberného miesta.

**BG** ■ Маркиран със знак зачертаната кофачка, показва необходимостта от специално борване с отпадъчно оборудване и електронно оборудване.  
■ Продуктите, маркирани с този знак, могат да бъдат вредни за околната среда. Те изискват специална форма на преработка, рециклиране и изхвърляне на отпадъци.  
■ Не е разрешено да се изхвърлят заедно с други отпадъци.  
■ Измененото или повреденото устройство, след изтичане на гаранционен срок, трябва да бъде предадено в подходящ пункт за събиране на отпадъци.

**DA** ■ Mærkning med symbolot af en krydset spand indikerer behovet for særlig håndtering af brugt elektrisk og elektronisk udstyr.  
■ Produkter markeret med dette skilt kan være skadelige for miljøet. De kræver en særlig form for behandling, genbrug og neutralisering.  
■ Produkter markeret med dette skilt må ikke smides sammen med andet affald.  
■ Udstyr, der bliver slidt eller beskadiget efter garantiperioden, skal tages til et passende affaldsindsamlingssted.

**ET** ■ Ristiga ämbri märgiga tähistamine näitab vajadust kasutada elektril- ja elektroonikaseadmete erikäsitamise järele.  
■ Selle märgiga tähistatud tooted võivad olla keskkonnale kahjulikud. Need nõuavad töötlemise, ringlussevõtu ja neutraliseerimise vormi.  
■ Selle sümboliga tähistatud tooted ei tohi koos teiste jäätmetega ära visata.  
■ Pärast garantiiaega kulunud või kahjustatud seadmed tuleks viia vastavasse jäätmekogumispunkti.

**EL** ■ Η επισήμανση του διακροτημένου κύβου σημαίνει ότι απαιτείται ειδικός χειρισμός με το μεταχειρισμένο ηλεκτρικό και ηλεκτρονικό εξοπλισμό.  
■ Τα προϊόντα επισήμανση με αυτό το σύμβολο μπορεί να είναι βλαβερά για το περιβάλλον. Αυτά απαιτούν ειδική μορφή μεταχείρισης, ανακύκλωσης και πτώσης.  
■ Δεν επιτρέπεται να απορρίπτονται τα προϊόντα επισήμανση με αυτό το σύμβολο μαζί με άλλα απορρίμματα.  
■ Το μεταχειρισμένο ή καταστραμένο προϊόν ύστερα από λήξη της περιόδου εγγύησης πρέπει να παραδίδεται στον κατάλληλο σημείο συγκέντρωσης απορριμμάτων.

**ES** ■ El símbolo del contenedor tachado indica la necesidad de una manipulación especial de los desechos de los equipos eléctricos y electrónicos.  
■ Los productos con este símbolo pueden ser perjudiciales para el medio ambiente. Requieren una forma especial de tratamiento, reciclaje y eliminación.  
■ Prohibido desechos los productos marcados con este símbolo junto con otros residuos.  
■ Después del periodo de garantía, el equipo debe entregarse a un punto de recogida de residuos apropiado.

**FR** ■ Le pictogramme de la poubelle barrée indique la nécessité d'une manipulation spéciale des déchets d'équipements électriques et électroniques.  
■ Les produits portant ce pictogramme peuvent être nuisibles à l'environnement. Ils nécessitent une forme spécifique de traitement, de recyclage et d'élimination.  
■ Vous ne pouvez pas jeter les produits portant ce pictogramme avec d'autres déchets.  
■ Après la période de garantie, l'équipement usagé ou endommagé doit être retourné au point de collecte des déchets approprié.

**HR** ■ Označavanje simbolom prekrizane koša ukazuje na potrebu posebnog rukovanja rabljenom električnom i elektroničkom opremom.  
■ Proizvodi označeni ovim znakom mogu biti štetni za okoliš. Oni zahtijevaju poseban oblik obrade, recikliranje i neutralizacije.  
■ Proizvodi označeni ovim simbolom ne mogu se odlagati s drugim otpadima.  
■ Opremu koja je istrošena ili oštećena nakon isteka jamstvenog roka treba predati na odgovarajuće sabirno mjesto.

**IT** ■ La marcatura del secchio barrato indica la necessità della gestione speciale dei rifiuti di apparecchiature elettriche ed elettroniche.  
■ I prodotti che recano questo marchio possono essere dannosi per l'ambiente. Richiedono una forma specifica di trattamento, riciclaggio e smaltimento.  
■ Non è consentito smaltire i prodotti contrassegnati con questo marchio insieme ad altri rifiuti.  
■ Dopo il periodo di garanzia, l'apparecchio deve essere restituito ad un adeguato punto di raccolta dei rifiuti.

**LV** ■ Simbols (pārsvērtots atkritumu kontainers uz rīkliem) norāda uz īpašu elektrisko un elektronisko iekārtu atkritumu apsaimniekošanu.  
■ Ar šo simbolu marķētie produkti var būt bīstami videi, un tiem ir nepieciešama speciāla utilizācija un apglabāšana.  
■ Simbols norāda, ka produkts nav izņemams kā nekārtojami atkritumi.  
■ Noliegtus vai pēc garantijas termiņa beigām bojātus ierīci nosūtīt uz atkritumu dalītas savākšanas punktu atgāšanās vai pārstrādāšanas nolūkā.

**LT** ■ Nemesi kartu su kitomis atliekomis? Ženklas reiškia, kad sunaudotų elektros ir elektroninės įrangos prietaisų atliekus būtina kreipti ypatingą dėmesį.  
■ Šiuo ženklu pažymėti produktai gali sukelti žalą aplinkai. Jie reikalauja ypatingos dėmesio ir sunaikinimo formos.  
■ Taip pat ženklinių gaminių negalima mesti kartu su kitomis atliekomis.  
■ Pasibaigus garantijai, sunaudota arba sugedusi prietaisų būtina perduoti atitinkamam atliekų surinkimo punktui.

**HU** ■ Az áthúzott hulladékártályú jele azt jelzi, hogy az elhasznált elektromos és elektronikus berendezésekkel különös módon szűkekes kezelni.  
■ Az ezzel a jelöléssel ellátott termékek károsak lehetnek a környezetre. Különleges feldolgozási, újráfeldolgozási és ártalmatlanítási módszerek szükségesek.  
■ Az ezzel a jelöléssel ellátott termékeket nem lehet más hulladékkal együtt kidobni.  
■ A jóállású idő után használtot vagy megrongálódott berendezéseket a megfelelő hulladékgyűjtő helyre kell vinni.

**NL** ■ Het symbool van een doorgestreepte vuilnisbak betekent dat er speciaal omgegaan moet worden met deze gebruikte elektrische en elektronische apparatuur.  
■ Producten die met dit symbool zijn aangegeefd kunnen schadelijk zijn voor het milieu. Zij moeten op een speciale manier verwerkt, gerecycleerd en geëlimineerd worden.  
■ Producten die met dit symbool zijn aangegeefd mogen niet worden weggegooid met ander afval.  
■ Gebruikte of beschadigde (na de garantie periode) apparatuur moet worden afgegeven op de desbetreffende verzamelplaats in uw gemeente.

**PT** ■ A marcação com o símbolo do recipiente cruzado indica a necessidade de um tratamento especial dos resíduos de equipamentos eléctricos e electrónicos.  
■ Os produtos marcados com este símbolo podem ser nocivos para o ambiente. Exigem uma forma especial de tratamento, reciclagem e eliminação.  
■ Não pode eliminar os produtos marcados com este símbolo juntamente com outros resíduos.  
■ Após o período de garantia, o equipamento deve ser devolvido a um ponto de recolha de resíduos apropriado.

**RO** ■ Marcarea cu simbolul containerului pentru deseuri tăiat indică necesitatea gestionării speciale cu echipamentele electrice și electronice uzate.  
■ Produsele marcate cu acest semn pot fi dăunătoare mediului. Acestea necesită o formă specială de procesare, reciclare și neutralizare.  
■ Produsele marcate cu acest simbol nu pot fi aruncate împreună cu alte deseuri.  
■ Echipamentele uzate sau deteriorate după perioada de garanție trebuie preluate la punctele de colectare a echipamentelor uzate.

**SL** ■ Označka s simbolom prekrizanega zabojnika za odpadke označuje potrebnost posebnega ravnanja z obrabljenimi električnimi in elektronskimi opremo.  
■ Izdelki, ki so označeni s tem znakom, so lahko škodljivi za okolje. Zanje se zahtevajo posebne oblike predelave, reciklaze in nevtralizacije.  
■ Opremo, ki je po poteku garancijskega roka obrabljena ali poškodovana, je treba predati na ustrezno mesto zbiranja odpadkov.

**FI** ■ Ruksittu hierrätysymboli ilmaisee, että loppuun kulutettu elektroniikka ja elektroniset laitteet tulee käsitellä niille kuuluvalla tavalla.  
■ Täällä symbolilla varustetut tuotteet voivat olla ympäristölle haitallisia. Ne vaativat erikoistunnetun prosessoinnin, kierrätyksen ja hävittämisen.  
■ Tällä symbolilla varustettuja tuotteita ei voida hävittää muun jätteen yhteydessä.  
■ Loppuun kuluneet laitteet tai lukuajajan ulkopuolella vahingoittuneet laitteet tulee hävittää asianmukaisen jäteenkärllyspisteen kautta.

**SV** ■ Symbolen med en överkryssad soptinna indikerar att slitta elektriska och elektroniska apparater måste hanteras på rätt sätt.  
■ Produkter med denna symbol kan vara skadliga för miljön. De kräver speciell bearbetning, återvinning och bortskaffande.  
■ Produkter med denna symbol får inte kasseras tillsammans med annat avfall.  
■ Slitna apparater eller apparater som är skadade efter garantiperioden måste kasseras genom lämplig avfallsinsamlingsplats.

**NO** ■ Et miljømerke med et overkrysset avfallsbeholder betyr at forbrukt elektrisk og elektronisk utstyr må håndteres på en spesiell måte.  
■ Produkter merket med dette symbolet kan være farlige for miljøet. Derfor er det påkrevd med riktig håndtering, resirkulering og uskadedeleggning av disse.  
■ Produkter merket med dette symbolet må ikke kastes sammen med annet avfall.  
■ Forbrukt eller skadet utstyr etter utløp av garantiperioden må leveres til et godkjent avfallsomtak.

**RU** ■ Знак перекрытого мусорного бака указывает на необходимость особого обращения с использованным электрическим и электронным оборудованием.  
■ Изделия, помеченные этим знаком, могут причинить вред окружающей среде. Они требуют применения особых методов утилизации, переработки и обезвреживания.  
■ Изделия, помеченные этим знаком, нельзя выбрасывать вместе с другими отходами.  
■ Изношенное или поврежденное оборудование по истечении гарантийного срока, следует сдать в соответствующий пункт сбора отходов.