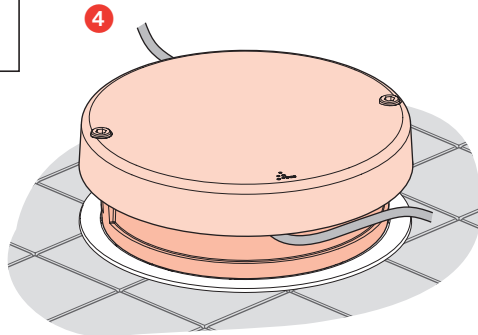
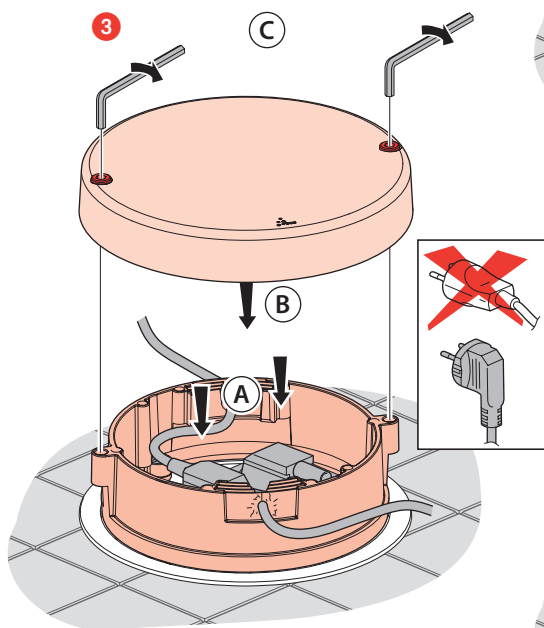
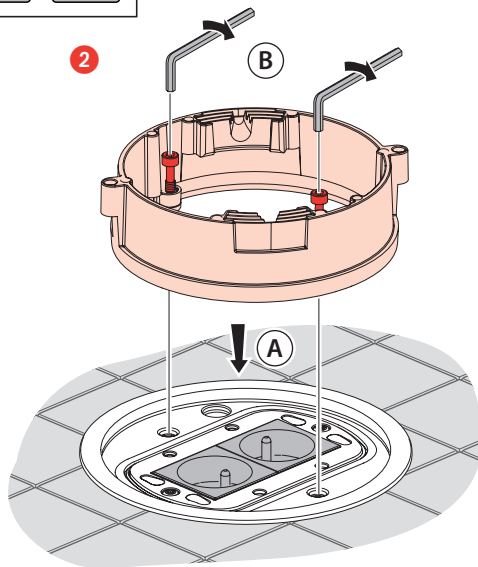


0 880 60 - 61



<p><b>⚠ Consignes de sécurité</b>  Avant toute intervention, couper le courant.  Respecter strictement les conditions d'installation et d'utilisation.</p>	<p>FR BE CA LU CH</p>	<p><b>⚠ Varnostna navodila</b>  Pred vsakim posegom izključite električno napajanje.  Natančno upoštevajte pogoje za montažo in uporabo.</p>	<p>SI</p>
<p><b>⚠ Veiligheidsvoorschriften</b>  Onderbreek voor enige ingreep de stroom.  Neem de installatie- en gebruiksvoorwaarden nauwgezet in acht.</p>	<p>NL BE</p>	<p><b>⚠ Sikkerhedsregler</b>  Inden det foretages et hvilket som helst indgreb, skal strømmen afbrydes.  Installations- og anvendelsesbetingelserne skal overholdes nøje.</p>	<p>DK</p>
<p><b>⚠ Safety instructions</b>  Make sure the power supply is disconnected before any intervention.  Strictly comply with instructions for installation and use.</p>	<p>GB CA IN IE US</p>	<p><b>⚠ Tivissijiet</b>  L-ewwel u qabel kollox, itfi l-kurrent tad-dawl mill-mejn.  Imxi skond l-istruzzjonijiet moġġitja għall-istallazzjoni u l-u.</p>	<p>MT</p>
<p><b>⚠ Sicherheitshinweise</b>  Vor jeglichem Eingriff die Spannungsfreiheit sicherstellen.  Einbau- und Gebrauchsanleitungen sind genau zu beachten.</p>	<p>DE</p>	<p><b>⚠ Ohutusnõuded</b>  Enne mistahes (hooldus) tööd eemaldage vooluvõrgust.  Pidage täpselt nii paigaldus-ja kasutamistingimustest.</p>	<p>EE</p>
<p><b>⚠ Sicherheitshinweise</b>  Vor jeglichem Eingriff die Spannungsfreiheit sicherstellen.  Einbau- und Gebrauchsanleitungen sind genau zu beachten.</p>	<p>AT LI LU CH</p>	<p><b>⚠ Drošības noteikumi</b>  Pārtraukt strāvas padevi pirms izjaukšanas.  Stingri ievērot uzstādīšanas un lietošanas noteikumus.</p>	<p>LV</p>
<p><b>⚠ Consignas de seguridad</b>  Antes de cualquier intervención, cortar la corriente.  Respetar estrictamente las condiciones de instalación y de utilización.</p>	<p>ES CL CO GR MX PE US VE</p>	<p><b>⚠ Saugos taisyklės</b>  Prieš atlikdami bet kokius veiksmus, išjunkite prietaisą iš elektros tinklo.  Griežtai laikykitės instaliavimo ir naudojimo sąlygų.</p>	<p>LT</p>
<p><b>⚠ Istruzioni di sicurezza</b>  Prima di qualsiasi intervento, interrompere l'alimentazione.  Rispettare scrupolosamente le condizioni d'installazione e uso.</p>	<p>IT CH</p>	<p><b>⚠ Sikkerhetsinstrukser</b>  Bryt strømtilførselen før ethvert inngrep.  Installasjons- og bruksbetingelsene må nøye overholdes.</p>	<p>NO</p>
<p><b>⚠ Instruções de segurança</b>  Antes de qualquer intervenção, cortar a corrente.  Respeitar estritamente as condições de instalação e utilização.</p>	<p>PT</p>	<p><b>⚠ Varúðarráðstafanir</b>  Loka barf fyrir straum áður en átt er við tækið.  Fylgja skal vandlega gillum reglum um uppsetningu og notkun.</p>	<p>IS</p>
<p><b>⚠ Przepisy bezpieczeństwa</b>  Przed każdą operacją na urządzeniu, odłączyć dopływ prądu.  Ścisłe przestrzegać instrukcji dotyczących instalacji i użytkowania.</p>	<p>PL</p>	<p><b>⚠ Указания за безопасност</b>  Преди каквото и да е работа по продукта, да се изключи от електрическото захранване. Задължително е да се спазват условията за инсталиране и употреба.</p>	<p>BG</p>
<p><b>⚠ Güvenlik talimatları</b>  Herhangi bir müdahaleden önce, akımı kesiniz.  Yerleştime ve kullanim koşullarına titizlikle riayet ediniz.</p>	<p>TR CY</p>	<p><b>⚠ Instrucțiuni de siguranță</b>  Înterupeți curentul înainte oricărei intervenții.  Respectați cu strictețe condițiile de instalare și de utilizare.</p>	<p>RO</p>
<p><b>⚠ Biztonsági előírások</b>  Minden beavatkozás előtt szakítsa meg az áramellátást.  Tartsa be pontosan a beszerelési és használati feltételeket.</p>	<p>HU</p>	<p><b>⚠ Меры предосторожности</b>  Отключить питание перед проведением любых ремонтных работ.  Строго соблюдайте требования к условиям монтажа и эксплуатации.</p>	<p>RU</p>
<p><b>⚠ Turvallisuusmääräykset</b>  Ennen huoltoa, katkaise virta.  Noudata asennus- ja käyttöohjeita tarkoin.</p>	<p>FI</p>	<p><b>⚠ Sigurnosne napomene</b>  Prije bilo kakve intervencije, isključite struju.  Strogo se pridržavajte uvjeta ugradnje i korištenja.</p>	<p>HR</p>
<p><b>⚠ Säkerhetsinstruktioner</b>  Innan allt ingrepp, stäng av strömförsörjningen.  Iaktta noggrant installations- och användningsföreskrifterna.</p>	<p>SE</p>		
<p><b>⚠ Bezpečnostní pokyny</b>  Před jakýmkoliv zásahem vypněte proud.  Důsledně dodržujte instalační a uživatelské podmínky.</p>	<p>CZ</p>		
<p><b>⚠ Bezpečnostné nariadenia</b>  Pred akýmkoľvek zásahom odpojte napájanie.  Prísne dodržiavajte podmienky, za ktorých sa má prístroj inštalovať a používať.</p>	<p>SK</p>		
<p><b>⚠ Συστάσεις ασφαλείας</b>  Πριν από οποιαδήποτε επέμβαση, κόψτε το ρεύμα.  Τηρήστε αυστηρά τις συνθήκες εγκατάστασης και χρήσης.</p>	<p>GR CY</p>		